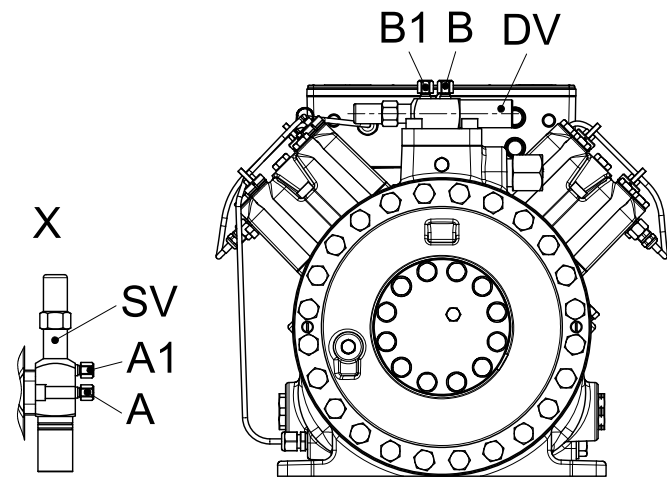
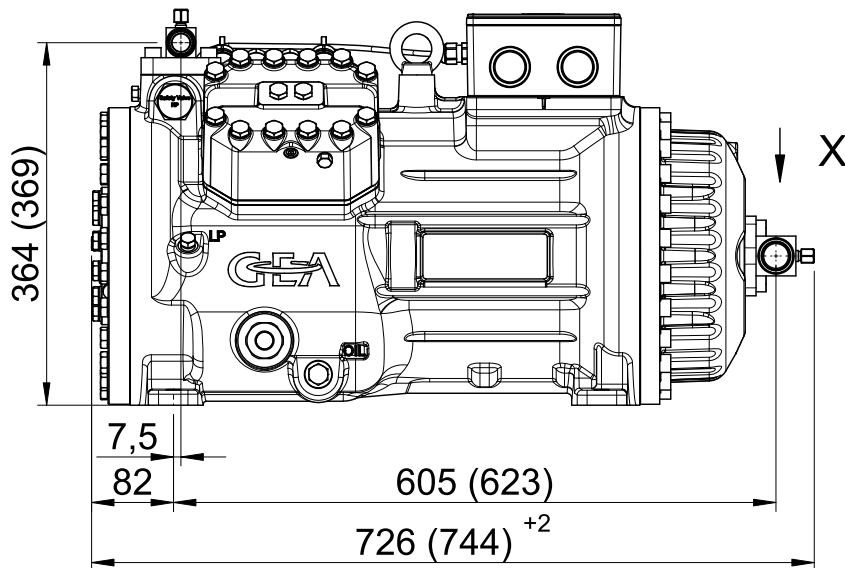



Maße und Anschlüsse mit Absperrventile
measures and connections with shut-off valve



 Massenschwerpunkt
Centre of gravity

Maße in () für HGX34/290-4 ML+S+SH CO2 T
Dimensions in () for HGX34/290-4 ML+S+SH CO2 T